

**Tabella Confezioni MATASSE - BOBINE - FUSTI
Packaging Table COILS - REELS - CARDBOARD BOXES**



Matasse e Bobine di cartone
Coils and Cardboards Reels



Bobine in Plastica e in Legno
Plastic and Wood Reels



Fusti di Cartone
Cardboard Boxes

MATASSE

COILS

B L F s.r.l. confeziona i propri prodotti in matasse con pezzatura standard da 100 mt. Le matasse vengono opportunamente legate e protette con film termoretraibile. Pezzature particolari (es. 50 mt - 200 mt ecc.) devono essere preventivamente concordate con il nostro servizio vendite.

Su richiesta è possibile fornire le matasse in scatole di cartone.

B L F s.r.l. packages its products in coils with standard length of 100 mt. The coils are opportunely tied and protected with thermoretractable film.

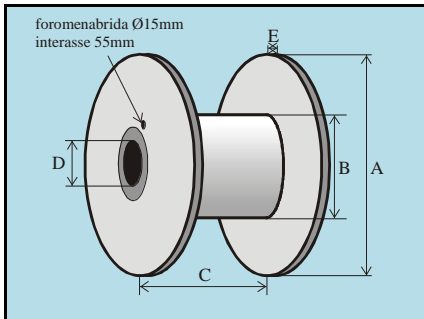
Coils with different length from the standard (ex. 50 mt - 200 mt) must be defined with our sales department.

On request it is possible to supply the Coils in Cardboard Boxes.

DIMENSIONI BOBINE

REELS DIMENSION

CARATTERISTICHE DIMENSIONALI			Tipo BOBINA e CODICE			Types REEL and CODE			
			CARTONE		CARDBOARD	LEGNO	WOOD		
DIMENSIONAL CHARACTERISTICS			10	11	12	13	17	16/19 **	
A	Diametro Flangia	Flange Diameter	mm	260	260	260	300	400	600
B	Diametro Tamburo	Drum Diameter	mm	90/95	90/95	90/95	90/98	160	250
C	Larghezza Utile	Useful Width	mm	100	200	150	190	230	330
D	Diametro foro	Hole Diameter	mm	85	85	85	85	32	80
E	Spessore Flangia	Flange Thickness	mm	3	3	3	4	12	25
V	Volume Utile	Useful Capacity	lt	3,20	6,00	4,50	8,60	15,00	50,00
P	Peso bobina	Reel weight	kg	0,26	0,31	0,20	0,50	2,50	7,00



		Tipo BOBINA e CODICE			Types REEL and CODE	
		PLASTICA			PLASTIC	
		35	36	37	14	38
A	mm	300	270	270	400	160
B	mm	100	100	100	200	65
C	mm	200	150	100	200	70
D	mm	85	85	85	32	60
E	mm	9	9	9	11	2
V	lt	8,60	6,20	3,20	11,50	0,71
P	kg	0,79	0,62	0,54	2,00	0,094

DIMENSIONI FUSTI

BOX DIMENSION

				50	51	53
A	mm	Altezza	Height	640	400	800
B	mm	Profondità	Depth	405	405	515
C	mm	Larghezza	Width	405	405	515
V	lt	Volume Utile	Useful Capacity	18,50	11,80	28,00
P	kg	Peso Fusto	Box Weight	1,80	1,30	2,60
**	La bobina codice 16 può, a richiesta, essere fornita con Trattamento Termico e Marchiata come da regolamento ISPM n.15. In questo caso la bobina assume il codice 19					
**	The reel code 16, on request, can be supplied with Heat Treatment and Branded as per ISPM regulation n.15. In this case the reel is code 19					

Data Emissione	07/06/1994	Indice Modifica	14	Data Modifica	20/02/2019
Redatto	SETP <i>Luca Morzani</i>	Verificato	SEP <i>Luca Morzani</i>	Approvato	DIG <i>[Signature]</i>

Il presente documento è di esclusiva proprietà BLF srl. Le leggi vigenti ne tutelano la proprietà.

This document is an exclusive BLF srl property. Current laws defend this property.



T
0
0
2